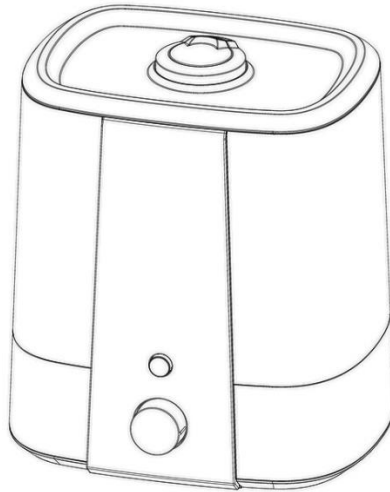


Nawilżacz WDH-SK6630



Szanowny Kliencie,

Wybraliście Państwo produkt wysokiej jakości. Aby zapewnić sobie dużo przyjemności z tego produktu, oto kilka dodatkowych wskazówek:

W przypadku problemów

Mamy nadzieję, że urządzenie spełni Państwa oczekiwania! Jeśli mimo dołożenia wszelkich starań wystąpiłyby jakiegokolwiek powody do reklamacji, prosimy o krótki kontakt, ponieważ bardzo zależy nam na Państwa zadowoleniu i chcielibyśmy wyjaśnić wszelkie nieporozumienia.

W pierwszej kolejności:

Ponieważ urządzenie po raz pierwszy styka się z wodą, na początku może pojawić się lekki zapach. Ten początkowy zapach znika po bardzo krótkim czasie (1-2 dni). Do napełniania nawilżacza należy używać wyłącznie czystej i klarownej wody (lub destylowanej) o temperaturze poniżej 40°C i nie dodawać do wody żadnych środków aromatyzujących itp.

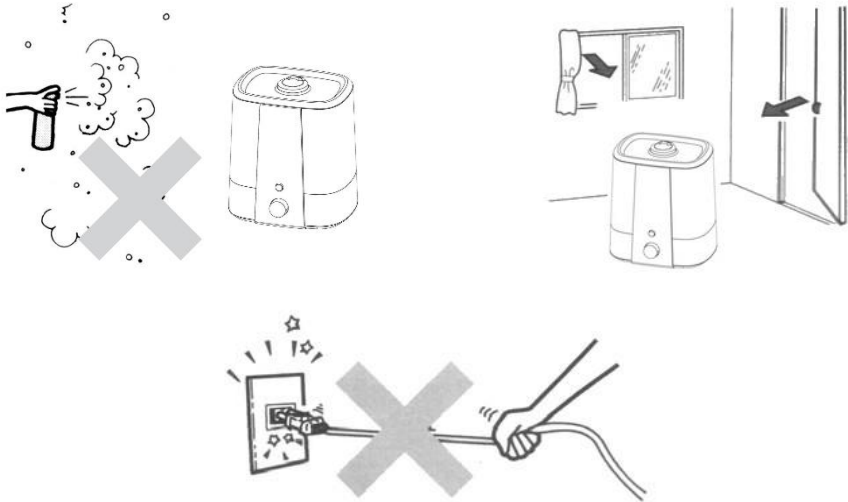
Opis funkcjonalny

Nawilżacz ultradźwiękowy WDH-SK6630 wykorzystuje ultradźwiękowe oscylacje wysokiej częstotliwości do rozpylania wody na najmniejsze cząsteczki pary wodnej o wielkości ok. 1-5 µm (tysięcznych części milimetra) !!! Następnie system wentylatorów zapewnia, że ta ultra-drobna para wodna jest równomiernie uwalniana do powietrza w pomieszczeniu, aż do osiągnięcia požądanej wilgotności.

Ważne wskazówki dotyczące bezpieczeństwa

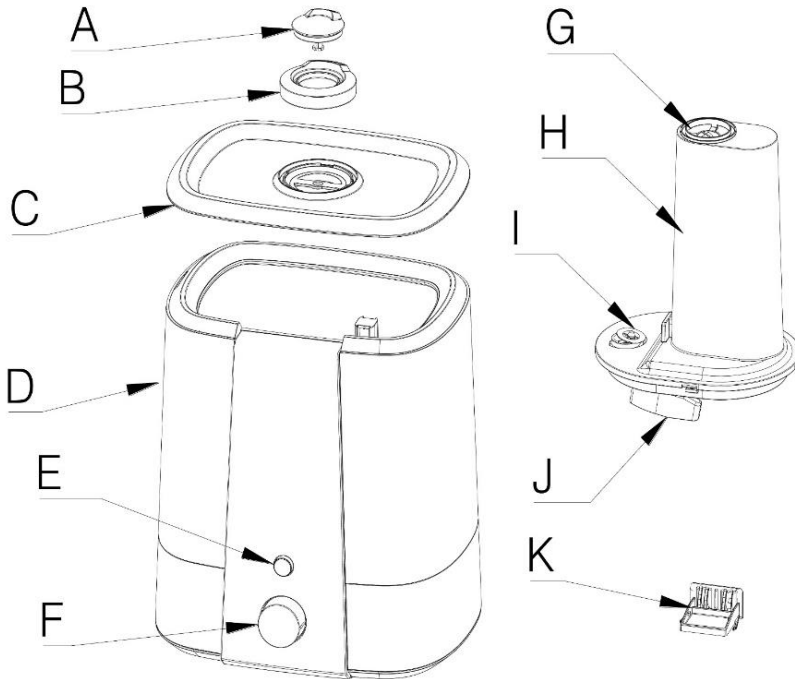
- Do pracy nawilżacza należy używać tylko zalecanego napięcia!
- Nadzorować nawilżacz, gdy dzieci znajdują się w pobliżu urządzenia!
- Uważaj na prąd, nigdy nie wkładaj do niego obcych przedmiotów!
- Nie blokować wylotu pary wodnej i zapewnić wystarczającą przestrzeń/odstęp na i wokół urządzenia!
- Tylko wykwalifikowany personel lub elektrycy mogą otwierać urządzenie !
- Upewnić się, że do instalacji elektrycznej urządzenia nie dostała się wilgoć!
- Upewnij się, że kabel zasilający jest rozłożony (odwiązany) przed podłączeniem go do gniazdka !
- Przed użyciem urządzenia upewnij się, że wtyczka jest czysta i prawidłowo podłączona do gniazdka!
- Nigdy nie zbliżaj się do wtyczki lub gniazdka mokrymi rękami!
- Nie należy samodzielnie naprawiać uszkodzonych przewodów w urządzeniu, gdyż grozi to poważnym porażeniem prądem!
- Należy upewnić się, że w pobliżu urządzenia nigdy nie znajdują się substancje łatwopalne (np. gazy/oleje itp.)!
- Jeśli urządzenie nie będzie używane przez dłuższy czas, należy je wyłączyć i wyciągnąć wtyczkę z gniazdka sieciowego!
- Nie wolno uruchamiać urządzenia bez wody w zbiorniku!
- Nie należy używać urządzenia w łazienkach lub innych miejscach o bardzo wysokiej wilgotności.
- Nie dodawać do wody żadnych dodatków, np. olejków zapachowych! Do tego celu należy wykorzystać zintegrowaną komorę na aromaty (patrz punkt 2.3) !
- Użytkowanie w niskich temperaturach może doprowadzić do uszkodzenia lub usterki nawilżacza !
- Nie należy odłączać wtyczki sieciowej ciągnąc za kabel zasilający!
- W pobliżu nawilżacza nie należy używać środków odstraszających owady, olejów w sprayu, farb w sprayu itp. Może to spowodować uszkodzenie urządzenia lub nawet pożar!
- Nie stawiać urządzenia na pochyłym lub nierównym podłożu !
- Proszę nie narażać wtyczki sieciowej i gniazdka na bezpośrednie działanie wilgoci i pary wodnej. Wykorzystać długość kabla urządzenia tak, aby wtyczka i gniazdo sieciowe nie znajdowały się bezpośrednio obok nawilżacza!

- Dla efektywnego i ekonomicznego działania nawilżania należy zamknąć wszystkie drzwi i okna w pomieszczeniu, w którym znajduje się nawilżacz !
- Urządzenie należy zawsze ustawiać i transportować w prawidłowej, pionowej pozycji!
- Wyłączyć całkowicie nawilżacz przy napełnianiu i czyszczeniu!



Proszę natychmiast wyłączyć urządzenie i odłączyć je od sieci/ zasilania, jeśli cokolwiek wydaje się być nie tak !!! W takim przypadku należy zwrócić się do specjalisty i nie próbować naprawiać urządzenia samodzielnie !

Opis urządzenia



- A) Dysza pary mała (regulowana)
- B) Dysza pary duża (regulowana)
- C) Okładka
- D) Obudowa / zbiornik wody
- E) Przycisk LED (podświetlenie)
- F) Przelącznik roboczy

- G) Wylot wału parowego
- H) Szyb parowy
- I) Zawór wlotowy
- J) Pływak
- K) Komora aromatyczna

Instrukcja użytkowania

1. Przed użyciem

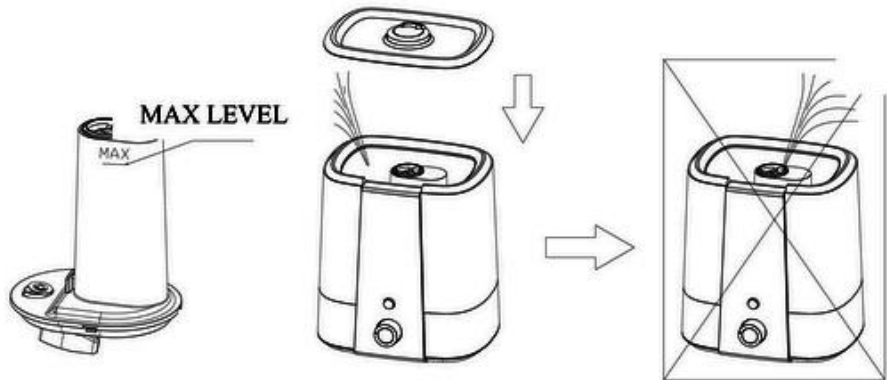
Ostrożnie wyjąć nawilżacz z opakowania i usunąć wszystkie opakowania ochronne. Umieścić nawilżacz na twardej, równej powierzchni, która zapewnia wystarczającą ilość miejsca dla urządzenia i użytkownika. Przed pierwszym uruchomieniem należy odczekać około pół godziny (aby nawilżacz dostosował się do klimatu pomieszczenia).

2. Uruchomienie

2.1. Otwórz pokrywę nawilżacza i napełnij zbiornik czystą, przejrzystą wodą.

Uwagi:

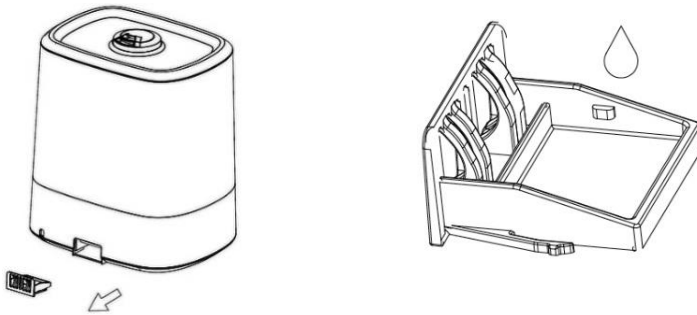
- Należy używać wyłącznie wody o temperaturze poniżej 40°C !
- Zawsze używaj przegotowanej, a następnie ostudzonej wody. Woda destylowana jest również doskonała do zapobiegania zwapnieniu urządzenia.
- Zbiornik na wodę napełniać tylko do maksymalnej podanej ilości i nie wlewać wody bezpośrednio do szybu parowego, gdyż może to spowodować automatyczne zatrzymanie pracy urządzenia. (patrz rys. poniżej).
- Odczekaj chwilę, aby woda mogła dobrze rozprowadzić się w dolnej części nawilżacza.



2.2. Włożyć wtyczkę sieciową urządzenia do gniazdka i włączyć urządzenie poprzez naciśnięcie włącznika. Teraz należy ustawić żądaną wydajność nawilżania za pomocą przełącznika obsługowego. Dodatkowo, za pomocą przycisku LED można aktywować wbudowane oświetlenie LED.

2.3. W razie potrzeby komorę aromatyczną można wykorzystać do rozprowadzenia przyjemnych zapachów w pomieszczeniu. Aby to zrobić, wyjmij komorę na aromat, która znajduje się z tyłu urządzenia i zakropl kilka kropel wybranego przez Ciebie aromatu na wacik (patrz ilustracja poniżej). Następnie wsuń komorę aromatu z powrotem do urządzenia i uruchom tryb nawilżania.

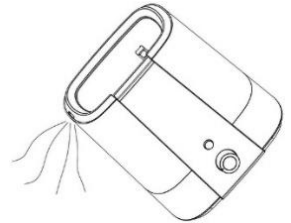
Uwaga: Zalecamy, aby zawsze używać tylko 100% olejku eterycznego!



3. Czyszczenie i przechowywanie

3.1. Przygotowanie do czyszczenia

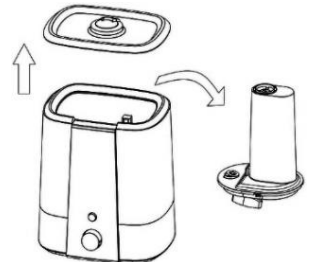
- Przed przystąpieniem do czyszczenia nawilżacza należy najpierw wyłączyć urządzenie i wyciągnąć wtyczkę z gniazdka sieciowego.
- Zdjąć pokrywę nawilżacza i całkowicie opróżnić urządzenie z resztek wody. W tym celu należy skorzystać z małego otworu znajdującego się na górnej krawędzi zbiornika wody (patrz rys. po prawej).



Uwaga: Najlepiej jest umieścić urządzenie w zlewie, aby je opróżnić.

3.2. Czyszczenie obudowy i strefy mokrej

- Do czyszczenia nawilżacza należy używać wyłącznie łagodnych środków czyszczących.
- Dokładnie wypłukać zbiornik na wodę i wytrzeć go z zewnątrz wilgotną szmatką.
- Teraz dokładnie wyczyść okrągłą, czarną jednostkę ultradźwiękowej pary wodnej w dolnej części urządzenia. W tym celu należy najpierw wyjąć wałek parowy, obracając go lekko w lewo, aby uwolnić go ze zbiornika wody (patrz rys. po prawej).



Uwagi: W przypadku twardej wody (woda z kranu zawiera zbyt dużo wapnia i magnezu) w nawilżaczu, a szczególnie w obszarze parownika i jednostki pary wodnej, może dojść do osadzania się kamienia, co może prowadzić do zakłócenia funkcjonowania. Dlatego zalecamy, aby

- Co tydzień czyścić parownik i ultradźwiękową jednostkę pary wodnej.
- Regularnie wymieniaj wodę w zbiorniku na wodę, aby zachować jej świeżość.

Parownik ultradźwiękowy znajduje się w dolnej części zbiornika na wodę (w dolnej części nawilżacza). Można to bardzo dobrze zobaczyć po zdjęciu wału parowego. Sam vaporizer jest okrągły, ma średnicę ok. 4 cm i wykonany jest z ciemnej ceramiki.

Wyczyścić parownik w następujący sposób:

- a.) Dodać 5-10 kropli odpowiedniego środka czyszczącego (np. Dimanin A* *dostępny w każdej aptece**) na powierzchnię parownika lub również na pozostałą część dolnej części zbiornika na wodę i odczekać kilka minut.
- b.) Następnie miękką gąbką lub dołączoną szczotką dokładnie zetrzeć z powierzchni płatki brudu (kamienia).
Uwaga: Nigdy nie czyścić vaporizera przedmiotami wykonanymi z metalu lub tępego materiału! Mogłoby to spowodować uszkodzenie parownika.
- c.) Na koniec dobrze wypłukać wyparzacz / pojemnik na wodę czystą wodą i ponownie założyć wałek parowy.

3.3. Przechowywanie

- Usuń całą wodę, wyczyść dokładnie urządzenie i dobrze je wysusz, jeśli nie zamierzasz używać nawilżacza przez dłuższy czas. (Pozostawić urządzenie do całkowitego wyschnięcia i usunąć wszystkie pozostałości wody).
- Zalecamy przechowywanie wysuszonego i oczyszczonego urządzenia w oryginalnym pudełku, gdy nie jest ono używane.

Dane techniczne

Oznaczenie modelu:	WDH-SK6630
Napięcie:	220 ~ 240V / 50Hz
Max. Pobór mocy:	25 W
Wydajność nawilżania:	300 ml/h
Pojemność zbiornika na wodę:	Ok. 6 litrów
Poziom hałasu:	≤ 35 dB(A)
Klasa ochrony elektrycznej:	II
Wymiar (wys./szer./gł.):	285 x 235 x 185 mm
Waga:	1,5 kg
Zakres stosowania:	5° - 40° C

Zastrzegamy sobie prawo do odstępstw w danych technicznych !

Rozwiązywanie problemów

Problem	Możliwa przyczyna	Rozwiązanie
Nie świeci się niebieska lampka kontrolna	Brak zasilania	Sprawdzić wtyczkę sieciową
Niewielka ilość pary lub jej brak, mimo że w zbiorniku jest wystarczająca ilość wody	Brud uniemożliwia wsiąkanie wody lub przestawienie pływaka.	Odłączyć urządzenie od zasilania i dokładnie je wyczyścić.
Po czyszczeniu nie można włączyć urządzenia	Po czyszczeniu wałek parowy nie został prawidłowo zamocowany	Otworzyć pokrywę i zamocować wszystkie części urządzenia w sposób pewny i staranny.
Nietypowy zapach	Nowe urządzenie	Wyjąć zbiornik na wodę, otworzyć pokrywę i pozostawić zbiornik w chłodnym miejscu na ok. 12 godzin.
	Zanieczyszczona woda lub stara woda w zbiorniku wody	Oczyścić zbiornik na wodę, a następnie napełnić go świeżą i czystą wodą.
Zbyt mała emisja pary	Jednostka, parownik lub zbiornik wody są zwapnione	Wyczyścić wszystkie komponenty łącznie z parownikiem i zespołem pary wodnej.
	Woda jest brudna lub zbyt długo znajduje się w zbiorniku.	Oczyścić zbiornik na wodę, a następnie napełnić go świeżą wodą.
Nietypowe odgłosy	Kończy się woda w zbiorniku wody	Napełnić zbiornik wody
	Urządzenie stoi na nierównym podłożu	Upewnij się, że nawilżacz stoi stabilnie.
W pobliżu urządzenia osadza się biały pył	Woda wapienna	Do napełniania urządzenia należy używać miękkiej (destylowanej) wody !

Inne

Nawilżacz dla lepszego klimatu i dla zdrowia

Szpeciallynie w sezonie grzewczym wilgotność względną często spada poniżej zalecanego zakresu dla pomieszczeń mieszkalnych i roboczych. Ma to niekorzystny wpływ na samopoczucie i zdrowie ludzi i zwierząt, a także może sprzyjać chorobom układu oddechowego, jeśli powietrze w pomieszczeniach jest stale bardzo suche. Zbyt suchy klimat może być również szkodliwy dla inwentarza i roślin. Efekt ten można zniwelować stosując nasz nawilżacz powietrza.

W medycynie ludzkiej zaleca się zrównoważoną wilgotność powietrza w otoczeniu. Jednakże, szczególnie w zamkniętych, słabo wentylowanych i dobrze ogrzewanych pomieszczeniach, wartości te są często niedotrzymywane, co może prowadzić do zmniejszenia wydajności oddechowej i pogorszenia stanu skóry lub błon śluzowych. Dzieje się tak szczególnie zimą, ponieważ zimne powietrze zewnętrzne ma wtedy tylko niską wilgotność bezwzględną. Dlatego po ogrzaniu do temperatury pokojowej należy ją nawilżać za pomocą nawilżacza, aby zapobiec zbyt niemu spadkowi wilgotności względnej. W bardzo zimnych regionach, w zimnych porach roku lub w nocy organizm ludzki często wykazuje zwiększone zużycie płynów, chociaż należałoby raczej przyjąć odwrotną sytuację ze względu na brak utraty płynów przez pocenie się. Wynika to z nawilżania suchego wdychanego powietrza i związanej z tym utraty wody. Jeśli podczas wdychania zimne powietrze zewnętrzne zostanie ogrzane, zwiększa się w nim pojemność pary wodnej, a tym samym obniża się wilgotność względna.

Natomiast wraz ze wzrostem deficytu saturacji wzrasta tendencja płynnej wody tkanki płucnej do przechodzenia w gazowy stan skupienia. W lecie lub gdy powietrze jest ciepłe, wdychane powietrze nie jest już prawie w ogóle podgrzewane i dlatego zachowuje zazwyczaj wysoką wilgotność względną. Jeżeli dodatkowe straty wody przez pocenie się nie są tutaj zbyt duże, zapotrzebowanie organizmu na wodę w zimnych warunkach otoczenia jest tym samym wyższe.

Zwiększona wilgotność powietrza jest korzystna dla oddychania, ponieważ tlen łatwiej dociera przez pęcherzyki płucne do krwiobiegu. Skóra potrzebuje wysokiego poziomu wilgotności, aby nie wyschnąć, ponieważ jest to ściśle związane z nawilżeniem skóry. Błony śluzowe są szczególnie podatne na wysychanie, ponieważ mają niewielką ochronę przed parowaniem i zależą od wysokiej wilgotności, aby utrzymać swoje funkcje. W związku z tym niska wilgotność błony śluzowej nosa może być przyczyną zwiększonej częstości występowania krwawień z nosa. Ogólnie rzecz biorąc, odporność skóry jest osłabiona (zwiększone ryzyko przeziębienia), a jej zdolność do wymiany substancji jest zmniejszona, co szczególnie wpływa na błonę śluzową jamy ustnej. Niska wilgotność powietrza zwiększa również podatność na podrażnienia lub zaczerwienienia, a nawet stany zapalne skóry.

Źródło: www.wikipedia.de

Deklaracja gwarancji

Niezależnie od ustawowych roszczeń gwarancyjnych, producent udziela gwarancji zgodnie z prawem Państwa kraju, jednak co najmniej na okres 1 roku (w Niemczech 2 lata dla osób prywatnych). Gwarancja rozpoczyna się w dniu sprzedaży urządzenia użytkownikowi końcowemu.

Gwarancja obejmuje wyłącznie wady wynikające z wad materiałowych lub produkcyjnych. Naprawy gwarancyjne mogą być dokonywane wyłącznie przez autoryzowany serwis klienta. Aby zgłosić roszczenie gwarancyjne, należy dołączyć oryginalny dowód sprzedaży (z datą sprzedaży).

Z gwarancji wyłączone są:

- Normalne zużycie
- Niewłaściwe zastosowanie, takie jak przeciążenie urządzenia lub niezatwierdzone akcesoria.
- Uszkodzenia spowodowane działaniem czynników zewnętrznych, użyciem siły lub ciał obcych
- Uszkodzenia spowodowane nieprzestrzeganiem instrukcji obsługi, np. podłączeniem do niewłaściwego napięcia sieciowego lub nieprzestrzeganiem instrukcji montażu.
- Całkowicie lub częściowo zdemontowane jednostki

Zgodność

Nawilżacz został przetestowany, a on sam i/lub jego części zostały wyprodukowane zgodnie z następującymi normami (bezpieczeństwa):

Oczywiście w zgodności z CE (EMC + LVD).

Zgodność CE (EMC) przetestowana zgodnie z:

EN 55011:2009+A1:2010
EN 55014-2:2015
EN 61000-3-2:2014
EN 61000-3-3:2013

CE (LVD) Zgodność przetestowana zgodnie z:

EN 60335-2-98:2003:A1:2005+A2:2008
EN 60335-1:2012+A11:2014
EN 62233:2008

Prawidłowa utylizacja tego produktu



Na terenie UE ten symbol oznacza, że tego produktu nie należy wyrzucać razem z odpadami domowymi. Zużyty sprzęt zawiera cenne surowce wtórne, które powinny być poddane recyklingowi. Ponadto środowisko lub zdrowie ludzkie nie powinny być zanieczyszczane przez niekontrolowane usuwanie odpadów. Proszę zutylizować

Dlatego należy pozbywać się starych urządzeń poprzez odpowiednie systemy zbiórki lub przekazać urządzenie do utylizacji w miejscu zakupu. Następnie urządzenie zostanie poddane recyklingowi.

Życzę Państwu wiele przyjemności z użytkowania tego urządzenia.

Twoj Aktobis AG

Instrukcję obsługi należy przechowywać w bezpiecznym miejscu !

Uwagi:
